

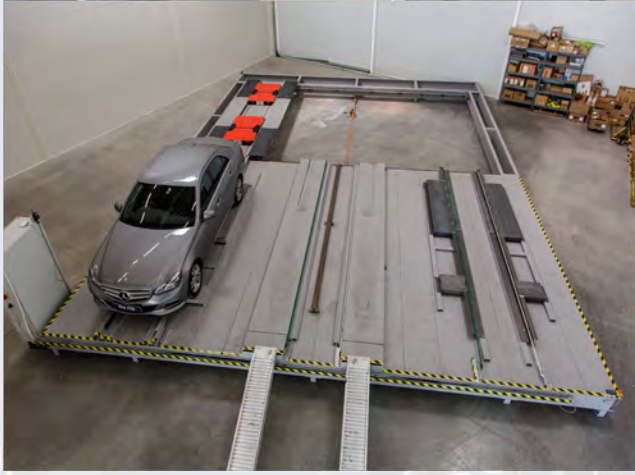


نظام وقوف السيارات الآلي DSS-MP

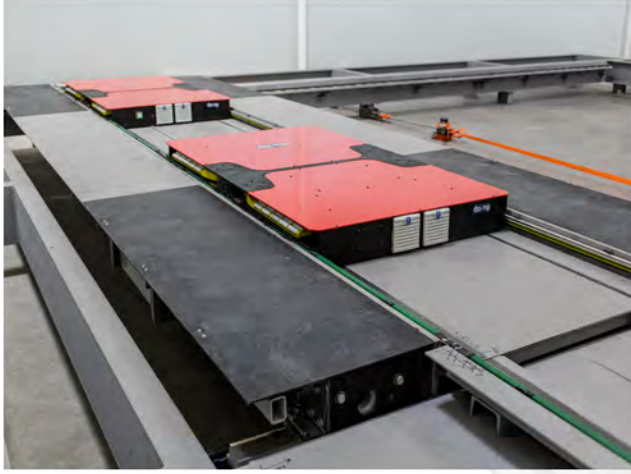
تصميم وتصنيع وتوريد أنظمة وقوف السيارات المؤتمتة على أساس المعدات الكهربائية والأتمتة لشركة Siemens منذ عام 2006.

توفر أنظمة وقوف السيارات المؤتمتة لدينا للمطورين المرونة في تصميم وبناء مواقف السيارات لأي حجم وطبوغرافيا تقريبًا، بما في ذلك تلك التي لا يمكن استيعاب أنظمة وقوف السيارات الأخرى أو حتى المرآب التقليدي فيها

يعمل مركز البحث والتطوير النشط لدينا باستمرار على تطوير الأفكار الجديدة إلى تطبيقات ناجحة لتقنية مواقف السيارات المؤتمتة واحتياجات عملائنا الفريدة.



روبوت DSS-MP المتطور يحمل المركبات داخل موقف السيارات الآلي. عملية كهربائية كاملة باستخدام محركات مؤازرة. لا يتم استخدام أنظمة هيدروليكية أو تعمل بالهواء المضغوط.



شهادات الطرف الثالث المستقلة (TÜV) لعملية التصنيع
ولعمليات التثبيت لأنظمة وقوف السيارات المؤتمتة لـ
.DSS-MP



CERTIFICATE CERTIFICADO CERTIFICAT CERTIFICATE 認證證書 CERTIFICATE CERTIFICADO CERTIFICAT CERTIFICATE 認證證書 CERTIFICATE CERTIFICADO CERTIFICAT CERTIFICATE 認證證書



CERTIFICATE

ÉMI-TÜV SÜD Kft.
HU – 2000 Szentendre, Dózsa György út 26.
hereby certifies that

dss.mp | dss-robotics

DSS Technologies Kft.
HU – 1147 Budapest
Benkő utca 4.

has established and applies
a Quality Management System for

**Design, development and manufacture of
custom automatic parking systems and robots.**

An audit was performed, Report No. 732097029
Proof has been furnished that the requirements
according to

MSZ EN ISO 9001:2015

are fulfilled. The certificate is valid from 2021-02-05 until 2024-02-04.
Certificate Registration No. 24 100 2122



Károly Mikola
ÉMI-TÜV SÜD Kft.
Szentendre, 2021-02-05



TÜV®



TANÚSÍTVÁNY

Megfelelőségi tanúsítvány
Mvt. 18 § (3)

ÉMI-TÜV SÜD Kft.
NB: 1417

Az ÉMI-TÜV SÜD Kft.

DSS-MP Magyarország Kft., Budapest, XIV. Erzsébet királyné u. 125. kérésére

elvégzett tanúsítási eljárás eredménye alapján tanúsítja, hogy a munkavédelemről szóló 1993. évi XCIII. törvény (Mvt.) 21 § (2), II. (5) bekezdés és az 5/1993. (XII. 26.) MuM rendelet alapján veszélyesnek minősülő, következőkben azonosított gép (munkaeszköz) bemutatott mintája rendelkezésszerű használat és kezelés esetén

megfelelt

a 21/1998. (IV. 17.) IKIM rendelet, illetve a 38/37/EK irányelv 1. sz. mellékletében meghatározott alapvető biztonsági és egészségvédelmi követelményeknek.

A tanúsítványt az ÉMI – TÜV SÜD Kft. "Vizsgálati jegyzőkönyv"-e és az abban foglaltak, valamint a tanúsítási követelmények teljesülése alapján adtuk ki.

A gép megnevezése: automata parkoló rendszer (3 db rendszer) (telepítési hely: Budapest, VII. Akácfa u. 80.)

gyártási száma/év: MP-TLE-11-108, MP-TLE-11-116, MP-TLE-11-117 / 2007
vizsgálati jegyzőkönyvnek száma, kibocsátója: MMT-097/05., 2008.07.03., ÉMI-TÜV SÜD Kft.

Ez a tanúsítvány 2013.06.30 - ig érvényes.

Nyilvántartási szám: **ÉMI-TÜV/MMT-097/05**

Budapest, 2008.07.03.

tanúsító szervezet vezető



A Nemzeti Akkreditációs Rendszertől NAT-6-0005/2007 számú akkreditált Terméktesztelő Szervezet.
Építő, Építő- és Anyagvizsgálóipari Tanúsító Egyesület
1043 Budapest, Dugonics u. 11.
ÉMI-TÜV SÜD Kft. TÜV SÜD Csoport
H-2000 Szentendre, Dózsa György út 26. Tel: (+36) 28 501-120 Fax: (+36) 28 501-150

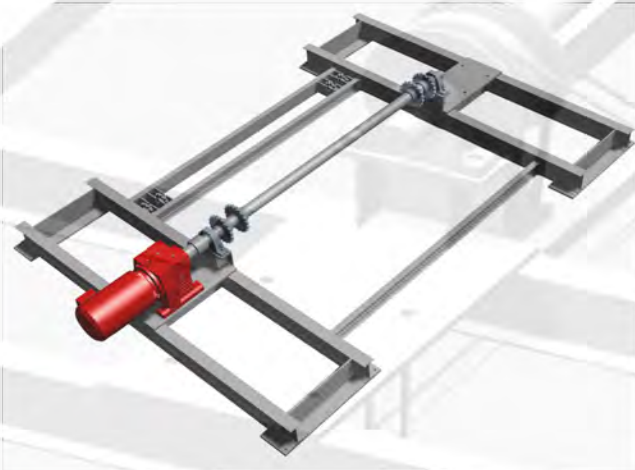
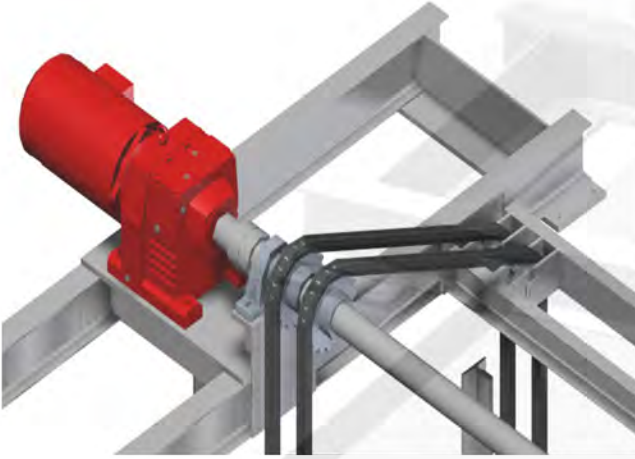


TÜV®

مرافق تصنيع متطورة وموردون عالميون مثل
Siemens و SEW و Vahel , إلخ



مهندسو التصميم الداخليون للتصميمات
الميكانيكية والميكاترونيك والكهربائية والأتمتة.
مهندسو البرمجيات الداخليون لأجهزة الكمبيوتر
وبرمجة PLC HMI و SCADA.



تم تنفيذ الأعمال الأولية في عام 2006 لبدء بناء
أول موقف آلي للسيارات لـ DSS-MP. بدأت
مرحلة بناء موقف السيارات الآلي في عام
2007.



تم افتتاح موقف السيارات الآلي (الآلي) الذي يضم 341
مكانًا للجمهور في بودابست، المجر في منتصف عام
2008.





نظام وقوف السيارات الآلي 341 ، DSS-MP
مكأنًا في بودابست، المجر، يعمل منذ عام
.2008





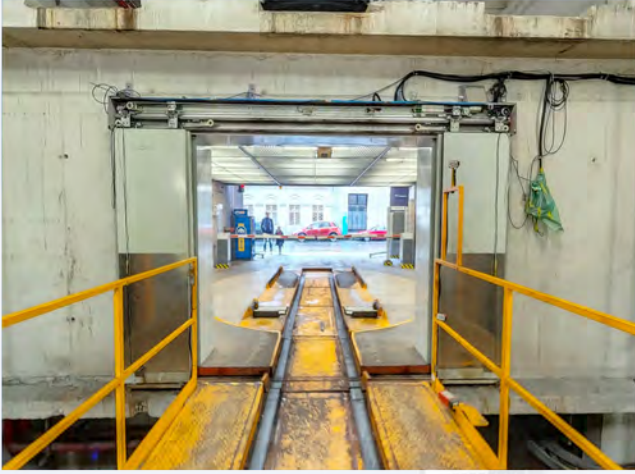
باستخدام أنظمة وقوف السيارات لدينا، يلزم وجود مساحة أصغر ووقت إنشاء أقصر، كما أن بعض المعدات (مثل المصاعد والسلالم والتهوية والإضاءة وما إلى ذلك) غير مطلوبة. أثناء التشغيل، تستهلك أنظمة وقوف السيارات الآلية طاقة أقل وتتطلب صيانة أقل.



تعتمد بنية نظام وقوف السيارات الآلي على أنظمة فرعية ذكية، لكل منها PLC ووظائفها الخاصة.



تستهلك أنظمة وقوف السيارات الآلية طاقة أقل
وتتطلب صيانة وقوى عاملة تشغيلية أقل من
مواقف السيارات التقليدية.



يتم الحصول على جميع مكونات الأتمتة والمكونات الكهربائية لأنظمة وقوف السيارات الأوتوماتيكية من شركة Siemens وبالتالي تجنب مشاكل التوافق.



تجري اعمال البناء على تأمين 234 موقف آلي للسيارات في ميامي، فلوريدا.



تجري اعمال البناء على تأمين 234 موقف آلي للسيارات في ميامي، فلوريدا.



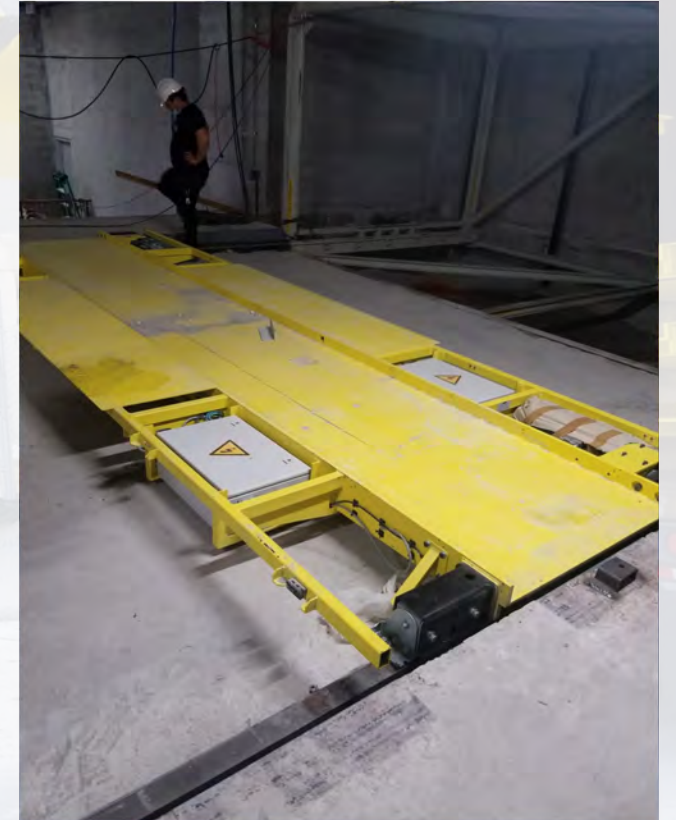
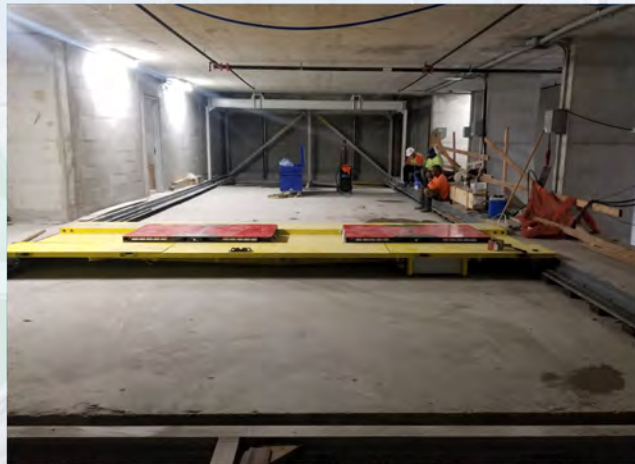
تركيب محرّكات الرفع إلى الأعلى في ميامي بفلوريدا
نهاية عام 2019.



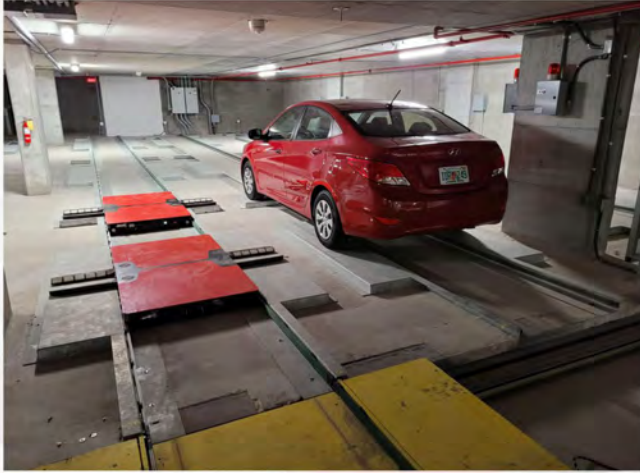
تجري اعمال البناء على تأمين 234 موقف آلي للسيارات في ميامي، فلوريدا.



تجري اعمال البناء على تأمين 234 موقف آلي
للسيارات في ميامي، فلوريدا.



تجري اعمال البناء على تأمين 234 موقف الي للسيارات
في مياميو فلوريداز.





DSS MANAGEMENT MIDDLE EAST L.L.C.-FZ
Business Center 1, M Floor, The Meydan Hotel,
Nad Al Sheba, Dubai,
U.A.E.

DSS MANAGEMENT (HK) LTD
Room 702, 7/F, FU FAI Commercial Centre
27 Hillier Street, Sheung Wan
Hong Kong

DSS MANAGEMENT (UK) LTD
Office 5, The Round House, Dormans Park Road
East Grinstead, West Sussex, RH19 2EN
United Kingdom

